

DUETTO

Server per la duplicazione in Intranet per i sistemi Alea

- Il Duetto controlla fino a 32 Galaxy (**256 masterizzatori e 32 stampanti**).
- Pilotato da Microsoft **Windows XP/2000**.
- Copia CD/DVD direttamente dall'immagine del master creata dal software d'applicazione
- Gestione di un numero illimitato di lavori
- Drag&Drop dei file immagine e stampa sul Duetto, senza bisogno di usare programmi FTP.
- Carica file immagine e stampa con il software "Duetto ECP Client" (opzione).
- Duplica file .BIN, .CUE e .ISO.
- Log complessivo di tutte le attività.
- **Script processing**: Esegue il lavoro descritto nel file script. Il programma trasferisce i file immagine, stampa e script alla cartella comune del Duetto ECP (Event Controlled Publishing).
- **Microsoft "Access Data Base" editing**: Gestisce la lista di lavori da elaborare con tutti i parametri necessari per il completamento dei lavori. Può essere cambiata da un qualsiasi data base compatibile con Microsoft ACCESS (ad esempio Filemaker(TM) o programmi simili) tramite connessione esterna ODBC.



ALEA SYSTEMS

Il DUETTO è un programma che permette il controllo automatico di un massimo di 32 duplicatori Galaxy (256 masterizzatori e 32 stampanti).

Il DUETTO funge da server per la duplicazione e stampa di CD e DVD e offre un'assistenza avanzata di stampa e duplicazione ai clienti di un network remoto o locale. Con l'ECP (event controlled option), il DUETTO elabora automaticamente i lavori lanciati dall'utente remoto o locale o da un programma applicativo.

Ogni lavoro registra tutti gli aspetti della stampa e della duplicazione, come i file immagine e stampa, il numero di copie, se la verifica è richiesta o meno, la grandezza del media, ecc.ecc. Ogni lavoro che viene lanciato al Duetto viene immagazzinato in un database. Quando il DUETTO viene messo in funzione, richiama dal database il primo lavoro da completare. Quando riconosce un lavoro, il server DUETTO si porta dall'hard disc interno del Galaxy alla rete. Il componente FAT 32 del duplicatore è montato automaticamente e il DUETTO comincia così a caricare i file immagine e stampa.

Quando i file vengono trasferiti al Galaxy, l'USB2 viene automaticamente disconnesso e il componente si riporta off line (smontato). A questo punto, il caricatore comincia a caricare CD/DVD vergini nei drive della stazione, già prefigurati per questo lavoro. Una volta che il processo di caricamento è ultimato, la controller IDEMUX installata in ogni stazione del Galaxy comincia la registrazione.

Se la stampa dell'etichetta viene richiesta, i CD/DVD registrati vengono mandate dai masterizzatori al piattino della stampante e poi scaricati sul magazzino di stampa. Per massimizzare la produttività, duplicazione e stampa sono in simultanea.

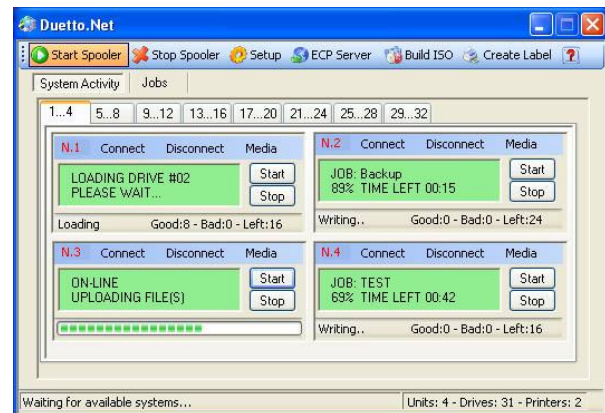
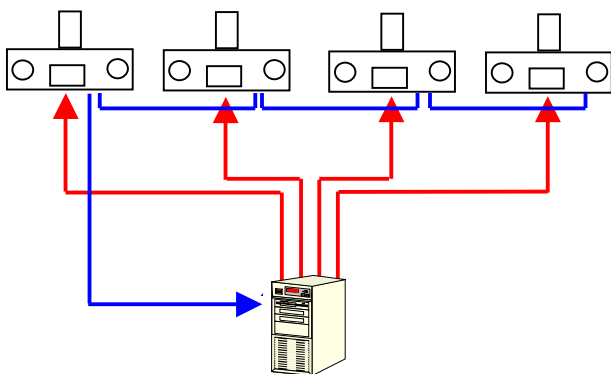
Se l'opzione di caricamento lavori automatico è richiesta dal cliente o da un programma applicativo, è richiesto l'uso del programma "DUETTO ECP" (opzione). Questo programma fornisce un modo semplice per configurare le condizioni per la duplicazione di CD e DVD.

Il "DUETTO ECP" permette la configurazione di cartelle ECP su un server ECP. Queste cartelle saranno usate dagli utenti della rete che potranno copiare file e directory direttamente nel folder ECP. Il "DUETTO ECP" controlla la cartella ECP per vedere se ci sono le condizioni necessarie all'elaborazione dei lavori. Se queste condizioni ci sono, le copie verranno automaticamente create.

Il "DUETTO ECP" fornisce un interfaccia per la configurazione dell'operazione. Se tutte le cartelle sono state configurate, l'applicazione può continuare senza feedback dall'utente. E' possibile controllare i file del log generati dalle cartelle ECP per ottenere informazioni sul processo di duplicazione.

DUETTO PUO' CONTROLLARE:

**32 GALAXY:
256 MASTERIZZATORI
32 STAMPANTI**



Requisiti di sistema minimi:

- PC con P3/1Ghz, 128MB RAM, Windows XP/2000, 20GB+ HDD, COM1-2-3-4.
- DVD ROM drive.
- 10/100 Scheda di Rete.
- Connessione USB2.

Tutti i marchi di fabbrica sono di proprietà dei rispettivi intestatari. Le caratteristiche tecniche sono aggiornabili senza preavviso.03/08



ALEA SYSTEMS Inc.
10900 Pump House Road, Suite B
Annapolis Junction, MD 20701, USA
Phone: (301) 776-3754
Fax: (301) 776-7561
Web Site: www.alea.com

**ALEA EUROPE divisione del
gruppo DUPLICO SRL**
Via degli Olmetti, 39F
00060 Formello (RM), Italia
Tel: (+39-06) 9075169
Fax: (+39-06) 9075733
E-Mail: sales@duplico.it